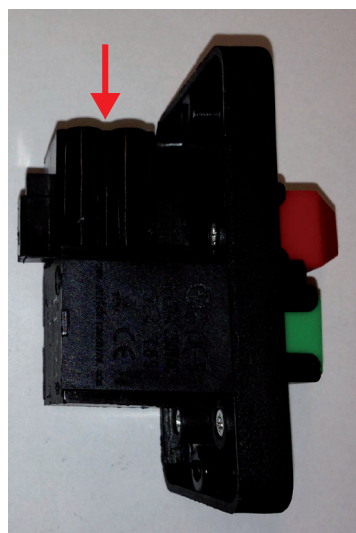
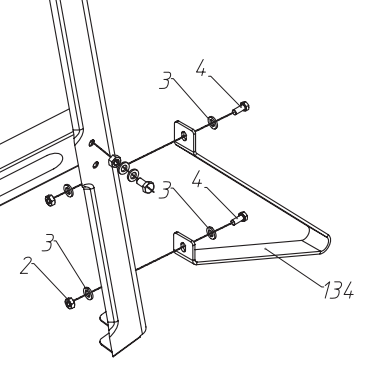
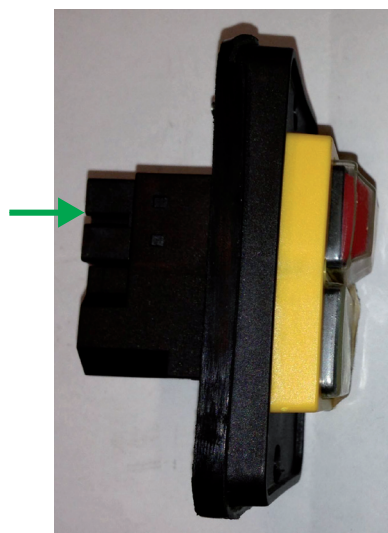


26a - alt bis März 2011
(Anschluss oben)



26b - neu ab April 2011
(Anschluss hinten)



HS 100e



Skizze	Art.Nr.	Benennung	description
1	390 1305 024	Fuß	foot
5	390 1305 025	Strebe	bar
10-14, 23-24	390 1305 012	Handrad kpl.	hand wheel cpl.
15	390 1301 022	Zahnrad	gear
17	390 1305 053	Spindel	spindle
20	390 1305 013	Zeiger	strap
26a	390 1305 011	Schalter CK-5	switch CK-5
26b	390 1305 052	Schalter DKLD	switch DKLD
29	0500 6124	Drehgriff	handle
30	0290 2106	Scheibe	washer
31	0206 0313	Flachrundschraube	saucer-hed screw
35	390 1301 033	Feder	spring
36	390 1305 029	Zahnrad	gear
44	390 1305 030	Zahnstange	rack
56	390 1305 023	Anschlagprofil	fence profile
66	390 1301 041	Antriebsrad	drive pulley
67	390 1305 010	Motor	motor
69	390 6107 040	Zylinderschraube M8x16 links	screw M8x16 left threaded
70	390 1301 016	Riemen	belt
72	390 1301 045	Antriebsrad	drive pulley
72+82	390 1305 022	Sägeblattflansch mit Welle	inner saw blade flange
74	0168 8598	Passfeder 4x4x8	key
75	0620 6003	Kugellager	bearing
76	390 1305 044	Federteller	spring collar
77	390 1305 045	Motorkonsole	engine bracket
79	390 1305 046	Distanzstück	spacer
83	390 1305 033	Spaltkeil	splitting wedge
86	390 1305 055	Sägeblattschutz innen	sawblade guard inside
87	390 1306 701	Sägeblatt 250x30x2.4x1.8 Z=24	Sawblade 250x30x2.4x1.8 Z=24
88	390 1301 019	äußerer Sägeblattflansch	outer sawblade flange
89	390 1301 020	Mutter	nut
94	390 1305 036	Seitenteil	side plate
95	390 1302 025	Absaugschlauch	suction hose
97	390 1304 018	Absaugstutzen	dust piece
104	390 1305 048	Tischplatte	table
105-108	390 1305 015	Schutzhaube kpl.	suction hood cpl.
119	390 1304 037	Alu-Anschlagschiene	stop bar
109-119, 126, 128-129, 133	390 1305 021	Längsanschlag kpl. montiert	fence cpl. mounted
128	0500 6311	Flügelmutter M6	wring nut M6
131	390 1305 037	Schraube	screw
132	390 1305 016	Tischeinlage	table insert
133	0206 0318	Flachrundschraube	saucer-hed screw
134	390 1305 038	Endkappe	end cap
135	390 1305 020	Werkzeugschlüssel	wrench
120-125, 127-129, 134-137	390 1305 017	Querschneidlehre kpl.	mitre gauge cpl.
o.Abb.	390 1305 018	Strebe für Tischverbreiterung	bar for table width extension
o.Abb.	390 1305 019	Tischverbreiterung	table width extension
o.Abb.	390 1305 701	Befestigungsmaterial (Satz = 2	mounting set (set = 2 pcs.)
o.Abb.	390 1304 028	Kohlebürsten (Satz = 2 Stück)	carbon brushes (set = 2 pcs.)
o.Abb.	390 1305 047	Kohlebürstenhalterung (Satz = 2 Stück)	carbon brush holder (set = 2 pcs.)
o.Abb.	390 1305 050	Anker	rotor
o.Abb.	390 1305 051	Stator	stator
o.Abb.	390 1301 215	Höhenverstellung	spindle nut

bis März 2011
ab April 2011

HS 100e



Skizze	Art.Nr.	Benennung	description
o.Abb.	390 1305 040	Gummifuß	rubber foot
o.Abb.	390 1305 054	Stützfuß	support foot
o.Abb.	390 1305 041	Schraubenbeutel	screw bag
26c	88000077	vypínač leden 2014	